

moviBoard

Sistema a saliscendi **motorizzato** per LIM

La linea di strutture per LIM **MOVI BOARD** è concepita per offrire una **soluzione versatile e di alta qualità, compatibile con tutti i tipi di videoproiettore** laddove vi sia la necessità di dotare la postazione interattiva di un sistema a saliscendi motorizzato. Con **MOVI BOARD** il movimento di salita e discesa del blocco costituito da lavagna e videoproiettore viene gestito da un controllo remoto, assicurando - oltre ad un'estrema comodità di utilizzo - la **massima sicurezza operativa**. **MOVI BOARD** viene proposto in quattro diverse versioni:

MOT ST: struttura motorizzata mobile montata su carrello con staffa per videoproiettore ad ottica corta.

Distanza pavimento / base LIM: min 23cm / max 68cm

WALL MOT ST: struttura motorizzata fissa per montaggio a parete con staffa per videoproiettore ad ottica corta

Distanza pavimento / base LIM: min 41cm / max 86cm

MOT UST: struttura motorizzata mobile montata su carrello con staffa per videoproiettore ad ottica ultracorta

Distanza pavimento / base LIM: min 23cm / max 68cm

WALL MOT UST: struttura motorizzata fissa per montaggio a parete con staffa per videoproiettore ad ottica ultracorta

Distanza pavimento / base LIM: min 41cm / max 86cm

Accessori



MOVISpeakers

Supporti per casse



MOVIPC

Supporto per PC

Permette di installare un PC collegato al proiettore ed alla LIM



MOVILaptop*

Mensola per notebook



MOVIRinforzo ST

Staffa di rinforzo per MOVI BOARD MOT ST e WALL MOT ST
Riduce le vibrazioni



MOVIKIT Panaboard

Staffe rettangolari per il montaggio di LIM di peso superiore ai 35 Kg
NB - Il MOVI Kit Panaboard è NECESSARIO per installare LIM Elite Panaboard UB-T880 e UB-T880W su MOVI BOARD

MOVIPILAP*



Adatto ad ospitare in sicurezza un notebook con schermo fino a 15,6" - Posizionamento sulla parte posteriore del carrello, per un'installazione compatta e priva di cavi volanti
- Struttura in acciaio da 1,2 mm - Serratura con 2 chiavi

* Montaggio sul retro del carrello

Il braccio di supporto del videoproiettore ad ottica corta ruota di 90° per consentire il passaggio della struttura attraverso le porte



MOTST

WALL MOTST



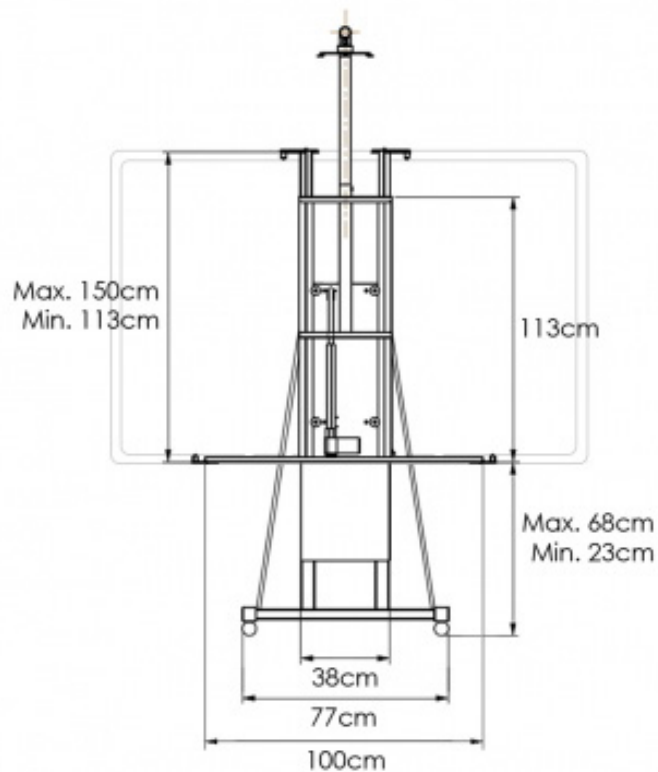
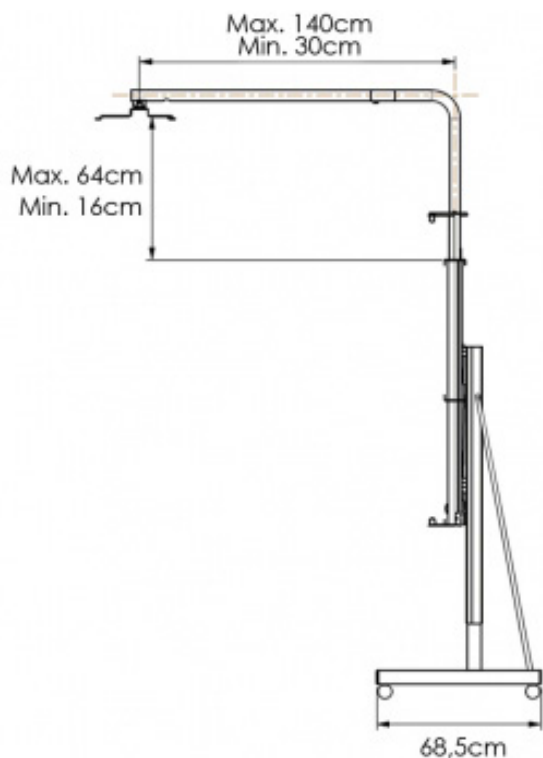
MOTUST

WALL MOTUST

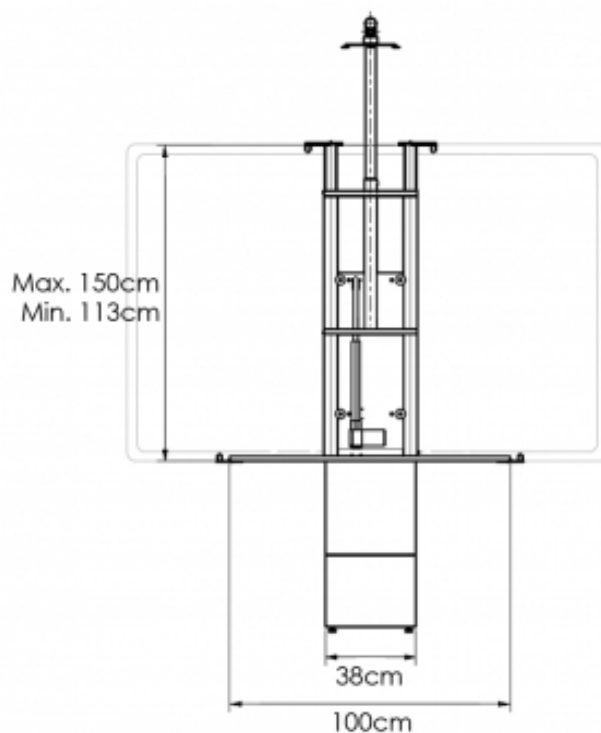
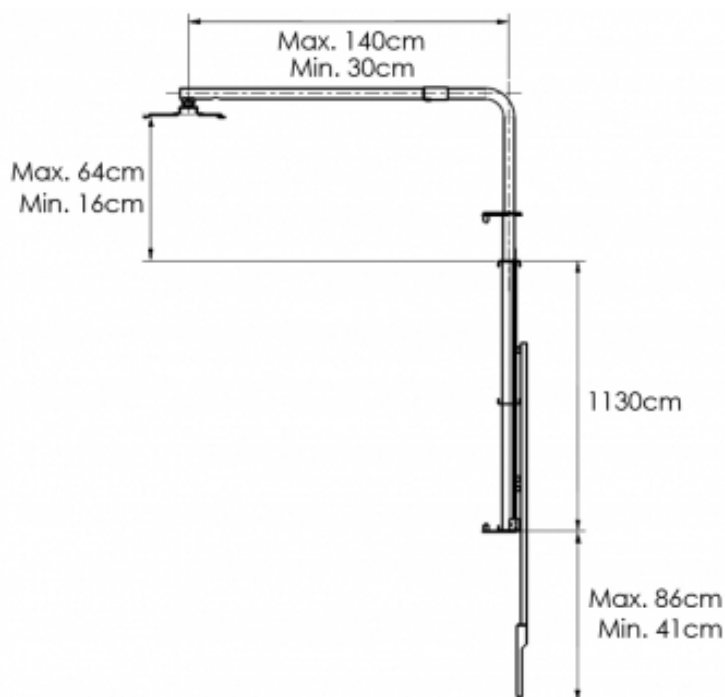
moviBoard

Sistema a saliscendi **motorizzato** per LIM

MOTST



WALL MOTST



moviBoard

Sistema a saliscendi **motorizzato** per LIM

