

BenQ MW820STi



Videoproiettore WXGA ad ottica corta interattivo



Sistema di Proiezione: DLP
Risoluzione Nativa: WXGA (1280x800)
Luminosità: 3.000 ANSI Lumens
Rapporto di contrasto: 12.000:1
Colore Display: 1.07 Miliardi di colori
Ottica: F=2.6, f=6.9mm
Formato nativo: 16:10 (5 formati selezionabili)
Rapporto di Proiezione: 0.49 (87"@0,91m)
Dimensione Immagine (Diagonale): 72"~300"
Zoom: Fisso
Lampada: 190W
Durata Lampada (Normale / Modalità SmartEco):
4.500 / 10.000 ore
Regolazione Keystone: 1D, Verticale $\pm 30^\circ$
Offset proiezione: 130% $\pm 5\%$
Risoluzioni supportate: da VGA (640 x 480) a UXGA (1600 x 1200)
Frequenza di scansione orizzontale: 15~102KHz
Frequenza di scansione verticale: 23~120Hz
Interfaccia:
Computer in (D-sub 15pin) x 2
Monitor out (D-sub 15pin) x1
Composite Video in (RCA) x1
S-Video in (Mini DIN 4pin) x1
HDMI x 1
Audio in (Mini Jack) x2

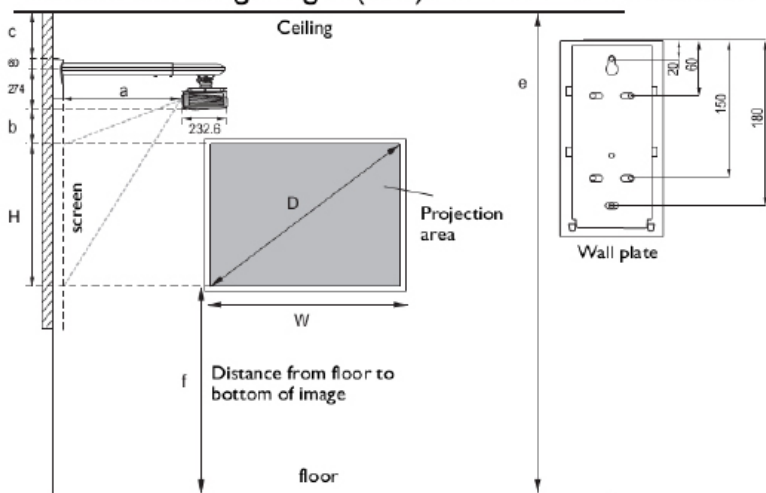
Audio out (Mini Jack) x1
Audio L/R in (RCA) x2
Speaker 10W x
USB (Type Mini B) x1
RS232 (DB-9pin) x1
LAN (RJ45) x1
Dimensioni (L x A x P): 287,3 x 114,4 x 232,6 mm
Peso: 2,6Kg
Alimentazione: da AC100 a 240 V, da 50 a 60 Hz
Consumo di Energia: Tipico 270W, Standby <0,5W
Rumorosità: 32/28 dBA (Normal / Eco mode)
Compatibilità HDTV: 480i, 480p, 576i, 576p, 720p, 1080i, 1080p
Compatibilità Video: NTSC, PAL, SECAM
Include:
Modulo interattivo PointWrite PW02
Penna interattiva con batterie x 2
Coprilampada
Telecomando con batterie
Cavo di alimentazione
Guida utente su CD
Guida rapida
Scheda garanzia
Cavo VGA

Distanza di proiezione

The screen aspect ratio is 16:10 and the projected picture is 16:10

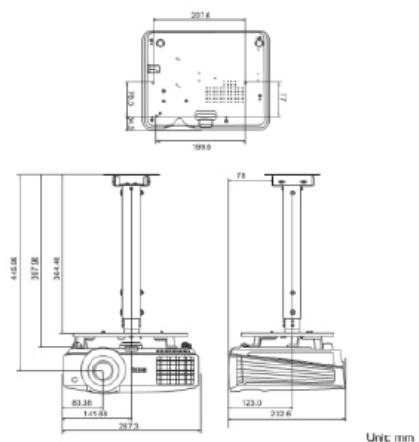
(a) Screen size				(b) Distance from screen (mm)	(c) Vertical offset (mm)
Diagonal		Height (mm)	Width (mm)		
Inches	mm				
80	2032	1077	1723	842	54
100	2540	1346	2154	1053	67
120	3048	1615	2585	1263	81
150	3810	2019	3231	1579	101
180	4572	2423	3877	1895	121
200	5080	2692	4308	2105	135
220	5588	2962	4739	2316	148
240	6096	3231	5169	2526	162
270	6858	3635	5816	2842	182
300	7620	4039	6462	3158	202

Minimum Ceiling Height (mm) = $f + H + b + 60 + 274 + c$



Ceiling mount installation

Ceiling Mount screw: M4
(Max L = 25 mm; Min L = 20 mm)



Modulo Interattivo PointWrite PW02

Tecnologia: Infrarossi 850nm
 Input simultanei: fino a 4 (con penna)
 Tempo di risposta: 0,016 s
 Refresh rate: 60 frame/s
 Calibrazione: Automatica o manuale a 16 punti
 Accuratezza: max 2 pixel

Calibrazione dual screen: sì
 Connessione: 5 pin
 PC USB: USB 2.0
 Alimentazione: 5V 500mA via USB mini B
 Consumo: Max 250mA
 Area attiva: Max 120"
 Lunghezza cavo USB: Max 15m

Dimensioni: 84,3 x 31,7 x 23,8mm
 Peso: 30,4g
 Penna Interattiva
 Alimentazione: Batteria 1,5V AAA x 2
 Dimensioni: 153 x 14,5mm
 Peso: 80g batterie incluse

MW820STi	BenQ DLP MW820STi: risoluzione WXGA (1280x800) ottica corta INTERATTIVO rapporto di proiezione 0,49:1 (87" 16:10 @ 0.91m) 3000 ansi lumen, contrasto: 12000:1, Durata Lampada 190W, 4500/10000 ore (Normal/SmartEco mode). porte: S-VIDEO USB LAN HDMI, altoparlante integrato 10W. INCLUDE: 2 penne, cavo USB e software Qwrite.
----------	---