

BenQ MX819ST



Videoproiettore XGA ad ottica corta



Sistema di Proiezione: DLP
Risoluzione Nativa: XGA (1024x768)
Luminosità: 3.000 ANSI Lumens
Rapporto di contrasto: 12.000:1
Colore Display: 1.07 Miliardi di colori
Ottica: F=2.6, f=6.9mm
Formato nativo: 4:3 (5 formati selezionabili)
Rapporto di Proiezione: 0.61 (78"@0,96m)
Dimensione Immagine (Diagonale): 60"~300"
Zoom: Fisso
Lampada: 190W
Durata Lampada (Normale / Modalità SmartEco):
4.500 / 10.000 ore
Regolazione Keystone: 1D, Verticale $\pm 30^\circ$
Offset proiezione: 130% $\pm 5\%$
Risoluzioni supportate: da VGA (640 x 480) a UXGA (1600 x 1200)
Frequenza di scansione orizzontale: 15~102KHz
Frequenza di scansione verticale: 23~120Hz
Interfaccia:
Computer in (D-sub 15pin) x 2
Monitor out (D-sub 15pin) x1
Composite Video in (RCA) x1
S-Video in (Mini DIN 4pin) x1

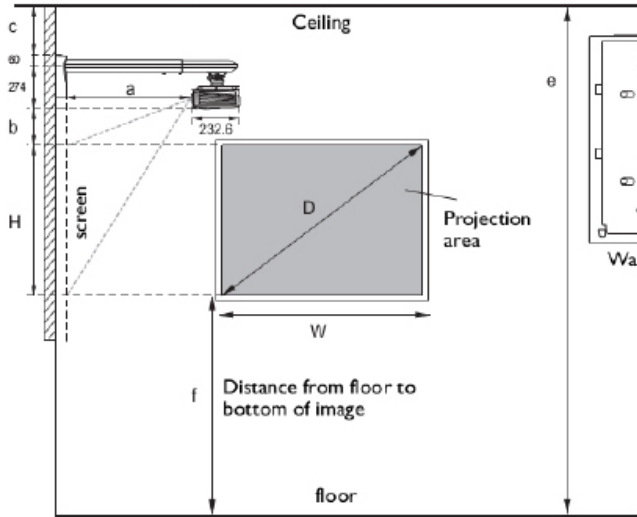
HDMI x 1
Audio in (Mini Jack) x2
Audio out (Mini Jack) x1
Audio L/R in (RCA) x2
Speaker 10W x
USB (Type Mini B) x1
RS232 (DB-9pin) x1
LAN (RJ45) x1
Dimensioni (L x A x P): 287,3 x 114,4 x 232,6 mm
Peso: 2,6Kg
Alimentazione: da AC100 a 240 V, da 50 a 60 Hz
Consumo di Energia: Tipico 270W, Standby <0,5W
Rumorosità: 32/28 dBA (Normal / Eco mode)
Compatibilità HDTV: 480i, 480p, 576i, 576p, 720p, 1080i, 1080p
Compatibilità Video: NTSC, PAL, SECAM
Include:
Coprilampada
Telecomando con batterie
Cavo di alimentazione
Guida utente su CD
Guida rapida
Scheda garanzia
Cavo VGA

Distanza di proiezione

The screen aspect ratio is 4:3 and the projected picture is 4:3

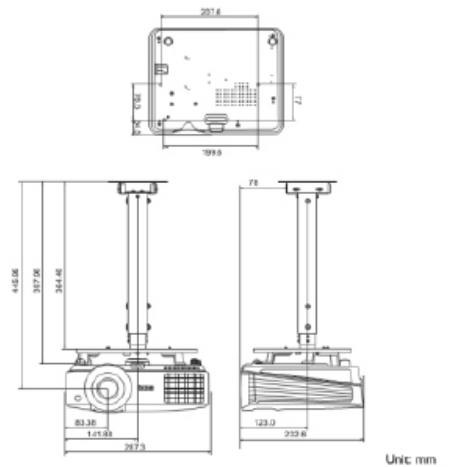
(a) Screen size				(b) Distance from screen (mm)	(c) Vertical offset (mm)
Diagonal		Height (mm)	Width (mm)		
Inches	mm				
80	2032	1219	1626	988	183
100	2540	1524	2032	1235	229
120	3048	1829	2438	1481	274
150	3810	2286	3048	1852	343
180	4572	2743	3658	2222	411
200	5080	3048	4064	2469	457
220	5588	3353	4470	2716	503
240	6096	3658	4877	2963	549
270	6858	4115	5486	3333	617
300	7620	4572	6096	3704	686

$$\text{Minimum Ceiling Height (mm)} = f + H + b + 60 + 274 + c$$



Ceiling mount installation

Ceiling Mount screw: M4
(Max L = 25 mm; Min L = 20 mm)



9H.J7477.15E

BenQ DLP MX819ST: risoluzione XGA (1024x768 pixel) ottica corta rapporto di proiezione 0,61:1 (81" 4:3 @ 1m) 3000 ANSI lumen, contrasto: 12000:1, Durata Lampada 190W, 4500/10000 ore (Normal/SmartEco mode), porte: S-VIDEO USB LAN HDMI altoparlante integrato 10W.