

BenQ MX852USTi



Videoproiettore XGA ad ottica ultracorta interattivo



Sistema di Proiezione: DLP

Risoluzione Nativa: XGA (1024x768)

Luminosità: 3.000 ANSI Lumens

Rapporto di contrasto: 10.000:1

Colore Display: 1.07 Miliardi di colori

Ottica: F=2.5, f=5.1mm

Formato nativo: 4:3 (5 formati selezionabili)

Rapporto di Proiezione: 0.43:1(78" 4:3 @ 70cm)

Dimensione Immagine (Diagonale): 68"~85"

Zoom: Fisso

Lampada: 230W

Durata Lampada (Normale / Modalità Economica / Modalità

SmartEco): 3.500 / 5.000 / 7.000 ore

Regolazione Keystone: 1D, Verticale $\pm 40^\circ$

Offset proiezione: 140% $\pm 5\%$

Risoluzioni supportate: da VGA (640 x 480) a UXGA (1600 x 1200)

Frequenza di scansione orizzontale: 15~102KHz

Frequenza di scansione verticale: 23~120Hz

Interfaccia:

Computer in (D-sub 15pin) x 2

Monitor out (D-sub 15pin) x1

Composite Video in (RCA) x1

S-Video in (Mini DIN 4pin) x1

HDMI x 2

Audio in (Mini Jack) x2

Audio out (Mini Jack) x1

Audio L/R in (RCA) x2

Speaker 10W x2

USB (Type Mini B) x 1

USB (Type B) x 1

RS232 (DB-9pin) x1

LAN (RJ45) x1

Dimensioni (L x A x P): 373,3 x 287,5 x 201 mm

Peso: 5Kg

Alimentazione: da AC100 a 240 V, da 50 a 60 Hz

Consumo di Energia: Tipico 290W, Standby <0,5W

Rumorosità: 33/29 dBA (Normal / Eco mode)

Compatibilità HDTV: 480i, 480p, 576i, 576p, 720p, 1080i, 1080p

Compatibilità Video: NTSC, PAL, SECAM

Include:

Telecomando con batterie

Cavo di alimentazione

Guida utente su CD

Guida rapida

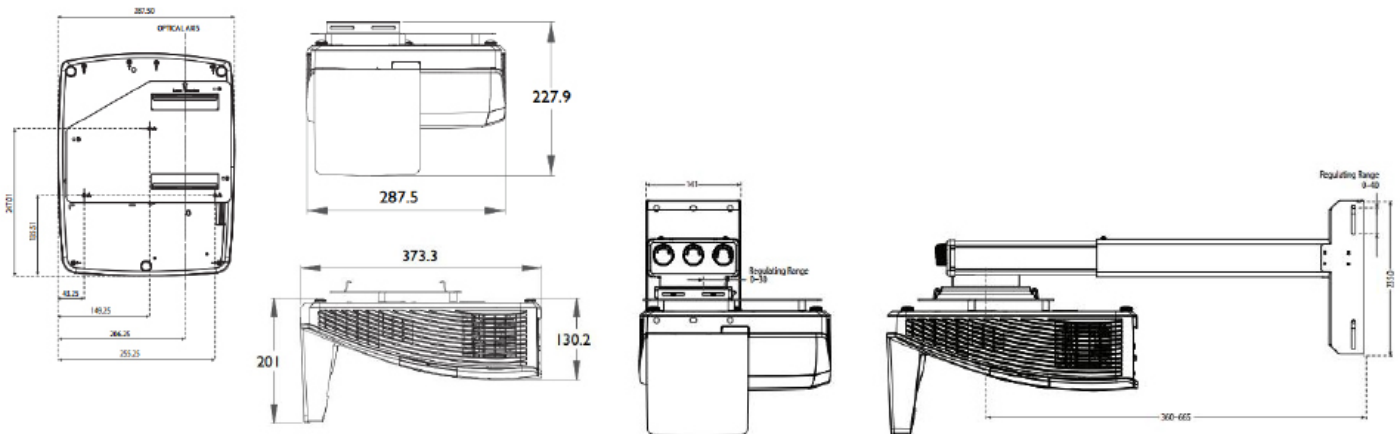
Scheda garanzia

Cavo VGA

Filtro antipolvere

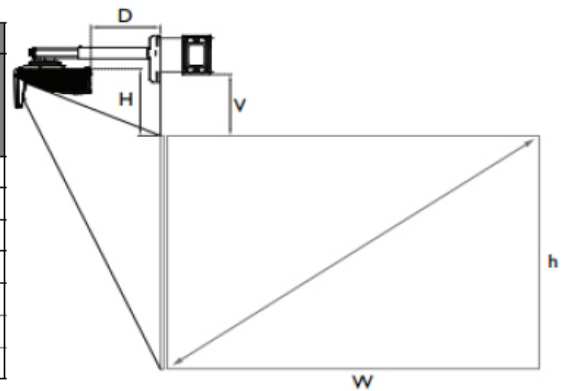
Staffa originale BenQ per il montaggio a parete con dima per il corretto posizionamento del videoproiettore rispetto alla LIM

Dimensioni



Distanza di proiezione

Screen size (Diagonal)	Screen width (W)		Screen Height (h)		Projection distance (D)		Offset (H)		Scale parameter	Distance between Wall plate & projection screen (V)	
	inch	mm	inch	mm	inch	mm	inch	mm			
68	1727	54	1382	40	1036	11.16	283.4	11.86	301.3	500	273.5
70	1778	55	1422	42	1067	11.91	302.4	12.15	308.5	515	280.7
75	1905	59	1524	45	1143	13.83	351.4	12.88	327.2	560	299.4
77	1956	61	1565	46	1173	14.62	371.4	13.18	334.8	585	307
80	2032	63	1626	48	1219	15.72	399.4	13.60	345.4	615	317.6
82	2083	65	1666	49	1250	16.51	419.4	13.90	353	635	325.2
85	2159	67	1727	51	1295	17.61	447.4	14.32	363.7	665	335.9



Modulo Interattivo PointWrite PW01U

Tecnologia: Infrarossi 850nm

Input simultanei: fino a 4 (con penna)

Tempo di risposta: 0,016 s

Refresh rate: 60 frame/s

Calibrazione: Automatica o manuale a 16 punti

Accuratezza: max 2 pixel

Calibrazione dual screen: sì

Connessione: 5 pin

PC USB: USB 2.0

Alimentazione: 5V 500mA via USB mini B

Consumo: Max 250mA

Area attiva: Max 120"

Lunghezza cavo USB: Max 15m

Dimensioni: 84,3 x 31,7 x 23,8mm

Peso: 30,4g

Penna Interattiva

Alimentazione: Batteria 1,5V AAA x 2

Dimensioni: 153 x 14,5mm

Peso: 80g batterie incluse

MX852USTi	BenQ DLP MX852UST PLUS interattivo: risoluzione XGA (1024x768 pixel) ottica ultra corta INTERATTIVO. Rapporto di proiezione 0,43:1 (78" 4:3 @ 70cm) 3000 ansi lumen, contrasto 10000:1. Durata Lampada 3500/7000 ore (Normal/SmartEco mode). Porte: 2 HDMI 2 VGA USB SVIDEO LAN, altoparlante integrato 10Wx2. STAFFA ORIGINALE DEL PRODUTTORE INCLUSA INCLUDE: 2 penne, cavo USB e software Qwrite.
-----------	--